

GAYH 36...170

## Kombine Transformatör Combined Transformer



- Kafa tipi akım transformatörü ve kazan tipi endüktif gerilim transformatöründen oluşan yağlı kombine transformatör
- Metal kısımlar paslanmaz çelik veya alüminyum
- Patlamaya dayanıklı gövde
- Paslanmaz çelik körükle donatılmış, hermetik yapı
- Ulusal ve uluslararası standartlara uygun tasarım
- Bakım gerektirmez

- Oil-paper insulated combined transformer with current transformer in top-core design and inductive voltage transformer in the base
- Metal parts made of aluminium resp. stainless steel
- Explosion proof housing
- Hermetically sealed by expansion bellow of stainless steel
- Design according to international and national standards
- Maintenance free

**PIFFNER**

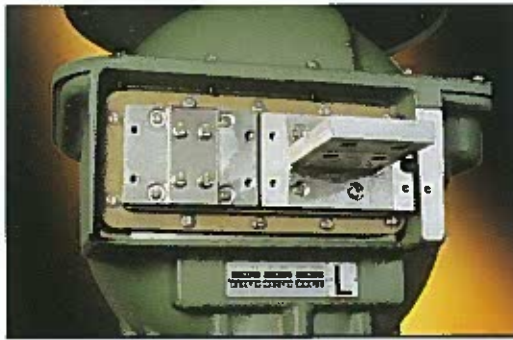
gerçek değerler



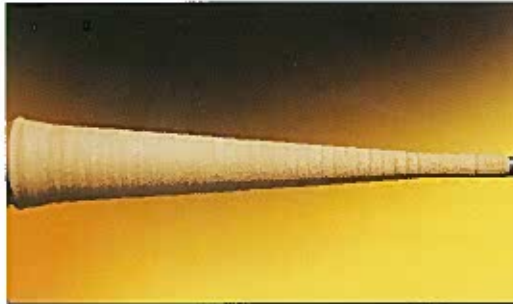
- Kolayca görülüp anlaşılabilir yağ seviye göstergesi
- Sade ve dayanıklı gösterge sistemi
- Oil expansion indication easy to read and to understand
- Simple and durable indication system



- Aşırı basınçta parçalanıp dağılmadan açılan kafa ve kazan (test edilmiştir)
- Düşük yağ hacmi için optimize edilmiş kafa ve kazan tasarımı
- Housing break in case of overpressure without splintering (tested)
- Housing optimized for low oil volume



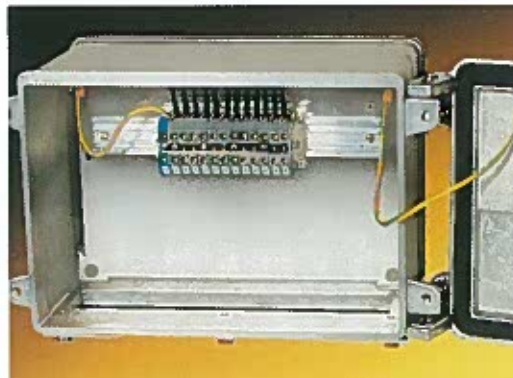
- Açık ve kolay anlaşılır primer bağlantılar
  - Oran değiştirme tek bir şönt ile yapılır,
  - Kafanın sadece bir tarafından değişim,
  - Primer iletkeni oynatmaya gerek kalmadan değişim,
- Clear and easily understandable primary reconnection:
  - Reconnection with one pad only
  - Reconnection only at one side of the head
  - Reconnection without moving the primary conductor



- Hassas gerilim kontrolü sağlayan kısmi boşalmaz busingler
- Kısa devreye dayanıklı bağlantı (test edilmiştir)
- Fine graded bushings for accurate voltage control and suppressing of partial discharges
- Short circuit proofed connection to prevent subsequent arc (tested)



- Yatay yerleştirilmiş nüve
- İşletmede düşük endüksiyon, optimize edilmiş tasarım ve uygun malzeme ile üretilmiş nüve sayesinde ferro-rezonance'a karşı üst düzeyde koruma sağlanmıştır
- Space-saving voltage transformer core, implemented horizontally
- Low operation induction, material properties and optimized design of the core insure best protection against ferro-resonance



- Geniş boyutlu bir kutu içinden kolay ve güvenli sekonder bağlantı
- IP54 Sızdırmazlık (test edilmiştir)
- Yana doğru açılan menteşeli kapak
- Primer bobinin toprak ucu sekonder kutunun içindedir.
- Easy and safe cable connections in a large scaled secondary terminal box
- Tight acc.IP54 (tested)
- Captive cover to be opened sideways
- Earthing terminal of primary coil lead out into the secondary terminal box

## IEC'ye uygun teknik veriler / Technical data according to IEC

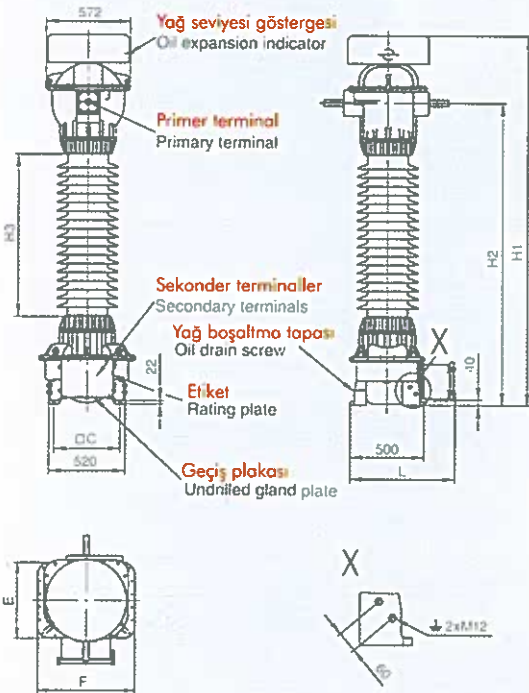
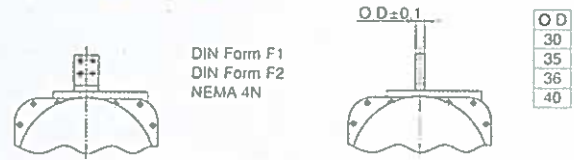
Tip/ Type		GAYH 36	GAYH 72	GAYH 123	GAYH 145	GAYH 170
En yüksek sistem gerilimi Highest system voltage	kV	36	72.5	123	145	170
Sebeke frekansı test gerilimi Power-frequency withstand voltage	kV	70	140	230	275	325
Yıldırım darbe test gerilimi Lightning impulse withstand voltage	kV	170	325	550	650	750
Frekans Frequency	Hz	16.7/ 50 / 60				
Nominal primer akım Rated primary current up to	A	3000				
Nominal sekonder akım Rated secondary current	A	1 / 5				
Nominal termik kısa devre akımı 1s. Rated short-time thermal current, 1s.	kA	≤ 63				
Nominal dinamik akım Rated dynamic current	kA	≤ 160				
Akım TR doğruluk sınıfı Accuracy classes CT		0.1-3;P; PR; PX; TPS; TPX; TPY; TPZ				
İstenirse primerden oran değişikliği Primary reconnection on request		1 : 2 / 1 : 2 : 4				
Doğruluk sınıfı Classes VT		0.1 - 3; 3P; 6P				
Termik güç sınırı Thermal limiting output VT	VA	≤ 1500			≤ 2500	
Sınıf 0.2 gerilim TR için max. nominal yük Max nominal output class 0.2 VT	VA	200			300	

İstendiğinde tamamlayıcı teknik bilgi verilebilir. / Other technical data on request

### Primer oran değiştirme Primary reconnection



### Primer terminal tipleri Primary terminal types



Tip / Type		GAYH 36	GAYH 72	GAYH 123	GAYH 145	GAYH 170
H1	mm	1603	1799	2488	2659	2958
H2	mm	1147	1343	2032	2203	2502
H3	mm	406	602	1100	1271	1480
C	mm	310	310	450	450	450
E	mm	411	411	510	510	550
F	mm	472	472	660	660	740
L	mm	526	526	710	710	730
Kaçak mesafesi Creepage dist.	mm	1070	2050	3130	3810	4289
Yaklaşık ağırlık Weight approx.	kg	310	345	630	650	670

GAYH 72 - 170 Kompozit (silikon) izolatör ile de üretilebilir

GAYH 72 - 170 also with composite insulator

Değişiklik hakkımız saklıdır

Modifications reserved

# PIFFNER

gerçek değerler

# GAYH 36...170 Kombine Transformatör Combined Transformer



Trafo merkezlerinizde uzun süreli hizmet görmek üzere tasarlanmıştır.  
Designed for the long term use in your substation

## Sipariş bilgileri

Standart  
Nominal gerilim  
Test gerilimleri  
Nominal primer akım  
Nominal sekonder akım  
Nominal primer gerilim  
Nominal sekonder gerilim  
Sekonder sargı sayısı  
Sınıf/Yük  
Nominal sürekli termik akım  
Nominal kısa devre akımı  
Frekans

## Ordering data

Standard  
Rated voltage  
Test voltages  
Rated primary current  
Rated secondary current  
Rated primary voltage  
Rated secondary voltages  
Number of secondary windings  
Classes/Burdens  
Rated continuous thermal current  
Rated short-time thermal current  
Frequency

PIFFNER  
Transformatör ve Elektrik Gereçleri  
Üretim San. Ve Tic. A.Ş.  
Ankara-Çankırı Karayolu 7.Km  
(Aselsan Yanı) Akyurt 06750 ANKARA



gerçek değerler

Tel: +90 (312) 847 55 21  
Fax: +90 (312) 847 54 21  
e-mail: satis@piffner.com.tr

www.piffner.com.tr