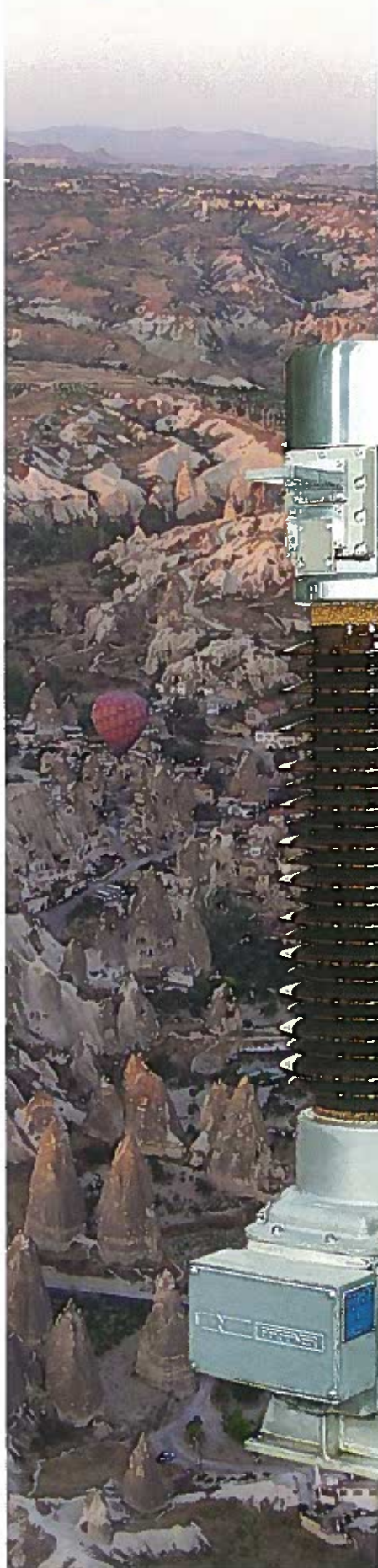




AYH 24...72

## Akım Transformatörü Current Transformer



- Yağlı akım transformatörü
  - Uzun servis ömrü standart komponentler
  - Robüst, depreme dayanıklı tasarım
  - Madeni kısımlar paslanmaz çelik veya alüminyum
  - Ulusal ve uluslararası standartlara uygun tasarım
  - Bakım gerektirmez
- 
- Oil-paper insulated current transformer in hairpin design
  - High availability by standardized components
  - Robust, earthquake resistant design because of low lying centre of gravity
  - Metal parts made of aluminium resp. stainless steel
  - Design according to international and national standards
  - Maintenance free

 **PFIFFNER**

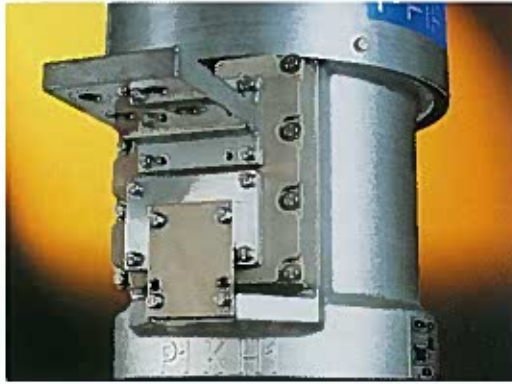
gerçek değerler



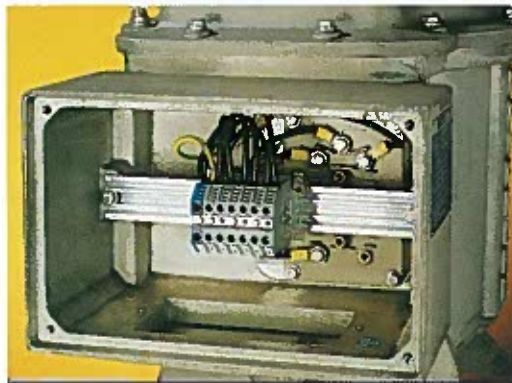
- Yüksek elastikiyette, ısıya mukavim, fluoroelastomer (Viton) membran
- Hemetik olduğu için bakım gerektirmez
- Highly flexible, temperature resistant membrane made of fluoroelastomer (Viton)
- Hermetically sealed and therefore maintenance free



- Transformatorün kafasında basit ve simetrik primer bağlantı



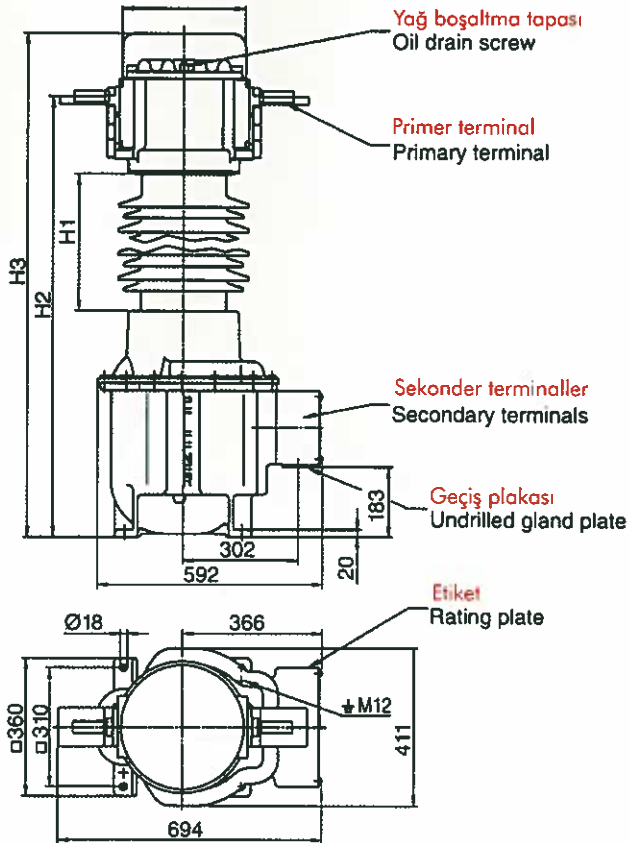
- Simple symmetric primary reconnection at the transformer head



- Geniş boyutlu bir kutu içinden kolay ve güvenli sekonder bağlantı
- IP 54 sızdırmazlık
- Easy and safe cable connections in large scaled secondary terminal box
- Tight acc. IP54

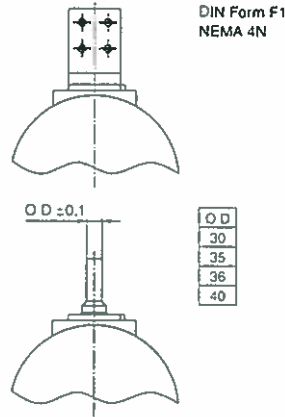
## IEC'ye uygun teknik veriler / Technical data according to IEC

Tip/ Type		AYH 24	AYH 36	AYH 52	AYH 72
En yüksek sistem gerilimi Highest system voltage	kV	24	36	52	72
Şebeke frekansı test gerilimi Power-frequency withstand voltage	kV	50	70	95	140
Yıldırım darbe test gerilimi Lightning impulse withstand voltage	kV	125	170	250	325
Frekans Frequency	Hz	50 / 60			
Nominal primer akım Rated primary current up to	A	2500			
Nominal sekonder akım Rated secondary current	A	1 / 5			
Nominal termik kısa devre akımı 1s. Rated short-time thermal current, 1s.	kA	≤ 40			
Nominal dinamik kısa devre akımı Rated dynamic current	kA	≤ 100			
Doğruluk sınıfı Accuracy classes		0.1-3;P;PR;PX;TPS;TPX;TPY;TPZ			
İstenirse sekonder oran değişikliği Primary reconnection on request		1 : 2			
İstendiğinde tamamlayıcı teknik bilgi verilebilir. / Other technical data on request					

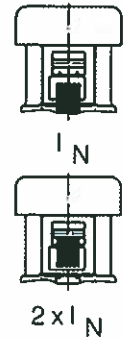


Değişiklik hakkımız saklıdır.  
Modifications reserved.

### Primer terminal tipleri Primary terminal types



### Primer oran değiştirme Primary reconnection



Tip / Type		AYH 24	AYH 36	AYH 52	AYH 72
H1	mm	427		623	
H2	mm	1214		1410	
H3	mm	1387		1583	
Kaçak mesafesi Creepage dist.	mm	1090		2070	
Yaklaşık ağırlık Weight approx.	kg	200		230	

# PIFFNER

gerçek değerler

# AYH 24...72

## Akım Transformatörü Current Transformer



Trafo merkezlerinizde uzun süreli hizmet görmek üzere tasarlanmıştır.

Designed for the long term use in your substation

### Sipariş bilgileri

Standart  
Nominal gerilim  
Test gerilimleri  
Nominal primer akım  
Nominal sekonder akım  
Sınıf/Yük  
Nominal sürekli termik akım  
Nominal kısa devre akımı  
Frekans

### Ordering data

Standard  
Rated voltage  
Test voltages  
Rated primary current  
Rated secondary current  
Classes/Burdens  
Rated continuous thermal current  
Rated short-time thermal current  
Frequency

PIFFNER  
Transformatör ve Elektrik Gereçleri  
Üretim San. Ve Tic. A.Ş.  
Ankara-Çankırı Karayolu 7.Km  
(Aselsan Yanı) Akyurt 06750 ANKARA



gerçek değerler

Tel: +90 (312) 847 55 21  
Fax: +90 (312) 847 54 21  
e-mail: satis@piffner.com.tr

www.piffner.com.tr