

AKQ 7.2...36

## Durchführungsstromwandler Innenraum Bushing Current Transformer Indoor

- Einsatz in offenen Stromschienensystemen
  - Aktivteile in Epoxyharz eingegossen
  - Systemspannungen bis 36 kV
  - Nennströme bis 15000 A
  - Ausführung mit Befestigungsplatte oder Befestigungsbriden
  - Ausführung nach allen internationalen und kundenspezifischen Normen
  - Wartungsfrei
  - Dimensioniert für langjährigen Einsatz
- 
- Application in busbar systems with uninsulated primary conductors
  - Active parts are cast in epoxy resin
  - System voltages up to 36 kV
  - Nominal primary currents up to 15000 A
  - Designed with fixing plate or fixing clamps
  - Design can comply with all international and customer specific standards
  - Maintenance free
  - Designed for long term use



**PIFFNER**

**+ true values**



### AKO 7.2...36

- Befestigungsplatte aus nicht magnetischem Material
  - Fixing plate consists of non magnetic material
- 



- Die Leiterform kann beliebig gewählt werden, da der Leiter elektrisch mit dem Hochspannungsbelag (Schraube P) verbunden wird
  - Different shapes of bus bar possible, high voltage potential will be brought to the high voltage layer of the current transformer by connecting to screw P
- 

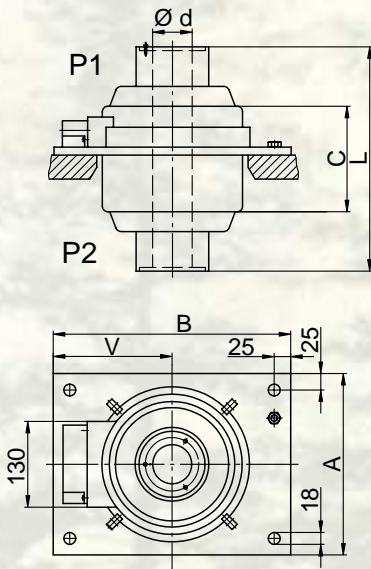


- Sekundärklemmen mit plombierbarer Haube
  - Secondary terminals are protected with sealable transparent cover
- 



- Sekundäranschlüsse für Kabelschuhe M6
  - Mehrere Übersetzungen möglich
  - Bis 5 Kerne
  - Secondary terminals designed for cable lugs M6
  - Different ratios possible
  - Up to 5 cores
-

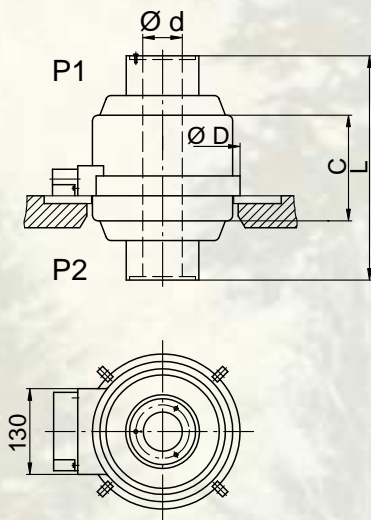
Mit Befestigungsplatte  
With fixing plate



**Technische Daten gemäss IEC / Technical Data according to IEC**

Höchste Betriebsspannung Highest system voltage	kV	7.2 / 12 / 17.5 / 24 / 36
Prüfspannung Test voltage	kV	20 / 28 / 38 / 50 / 70
Frequenz Frequency	Hz	50 / 60
Primär-Nennstrom bis zu Rated primary current up to	A	15000
Sekundär-Nennstrom Rated secondary current	A	5 / 1
Thermischer Dauerstrom $I_{cth}$ Continuous thermal current $I_{cth}$		100% $I_n$
Thermischer Grenzstrom $I_{th, 1s}$ Rated short-time thermal current $I_{th, 1s}$		100 x $I_n$
Dynamischer Grenzstrom $I_{dyn}$ Rated dynamic current $I_{dyn}$		2.5 x $I_{th}$
Genauigkeitsklassen Accuracy classes		0.2 – 3; P; PR; PX; TPS; TPX; TPY; TPZ

Mit Befestigungsbriden  
With fixing clamps



Primärstrom Primary current	Abmessungen Dimensions				
	$I_n$ [A]	$\varnothing d$ [mm]	$\varnothing D$ [mm]	A [mm]	B [mm]
1000	60	235	275	360	197.5
1500	72	255	295	380	207.5
2500	90	285	325	410	222.5
4000	120	330	370	455	245
6000	160	380	420	505	270
10000	250	480	520	605	320
12500	360	590	630	715	375
15000	500	730	770	855	445

Nennspannung System voltage	Abmessungen* Dimensions*	
	C mm	L mm
Un kV		
7.2	100...340	160...400
12 / 17.5	100...340	280...520
24	100...340	400...520
36	100...340	520...640

\*Von Kerndaten abhängig / \*Dependent on core data

Andere technische Daten auf Anfrage.  
Änderungen vorbehalten.

Other technical requirements on request.  
Modifications reserved.



AKQ 7.2...36

## Durchführungsstromwandler Innenraum Bushing Current Transformer Indoor



KW Löbbia, EWZ, Schweiz, mit eingebauten AKQ  
KW Löbbia, EWZ, Switzerland, with AKQ in operation

### Bestelldaten

Norm  
Primär-Nennstrom  
Sekundär-Nennstrom  
Klassen / Leistung  
Thermischer Dauernennstrom  
Thermischer Grenzstrom  
Frequenz  
Abmessung der Stromschienen

### Ordering data

Standard  
Rated primary current  
Rated secondary current  
Classes / Output  
Continuous thermal current  
Short-time thermal current  
Frequency  
Dimensions of the bus bars

PIFFNER Messwandler AG  
PIFFNER Instrument Transformers Ltd  
CH-5042 Hirschthal



Tel. +41 62 739 28 28  
Fax +41 62 739 28 10  
E-mail sales@pmw.ch

[www.pmw.ch](http://www.pmw.ch)