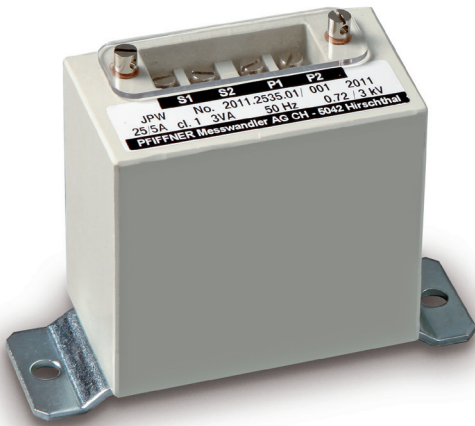


Stromwandler  
Current transformer  
Transformateur de courant

JPW



- Wickel-Stromwandler
  - Für kleine Primärströme
  - Befestigung mit Montageplatte
  - vergossen in Polyurethan
- 
- Current transformer with primary winding
  - For small primary currents
  - Fixing with mounting plate
  - Moulded in Polyurethane
- 
- TC avec enroulement primaire
  - Pour courants faibles
  - Fixation par plaque de montage
  - Coulé dans le Polyurethane

**Technische Daten**

Höchste Betriebsspannung	0.72 kV
Prüfspannung	3.0 kV
Frequenz	50/60 Hz
Sekundärstrom	5 oder 1 A
Thermischer Dauerstrom	120% I <sub>pr</sub>
Thermischer Kurzzeitstrom	60 I <sub>pr</sub> 1s

**Technical data**

Highest operating voltage	0.72 kV
Test voltage	3.0 kV
Frequency	50/60 Hz
Secondary current	5 or 1 A
Continuous thermal current	120% I <sub>pr</sub>
Short-time thermal current	60 I <sub>pr</sub> 1s

**Spécifications**

Tension de service maximale	0.72 kV
Tension d'essai	3.0 kV
Fréquence	50/60 Hz
Courant secondaire	5 ou 1 A
Courant thermique continu	120% I <sub>pr</sub>
Courant de court-circuit thermique	60 I <sub>pr</sub> 1s

**PFIFFNER Messwandler AG**

Lindenplatz 17  
5042 Hirschthal/Schweiz

Telefon +41 (0)62 739 28 28  
Telefax +41 (0)62 739 28 10  
E-Mail sales@pmw.ch  
Internet www.pmw.ch



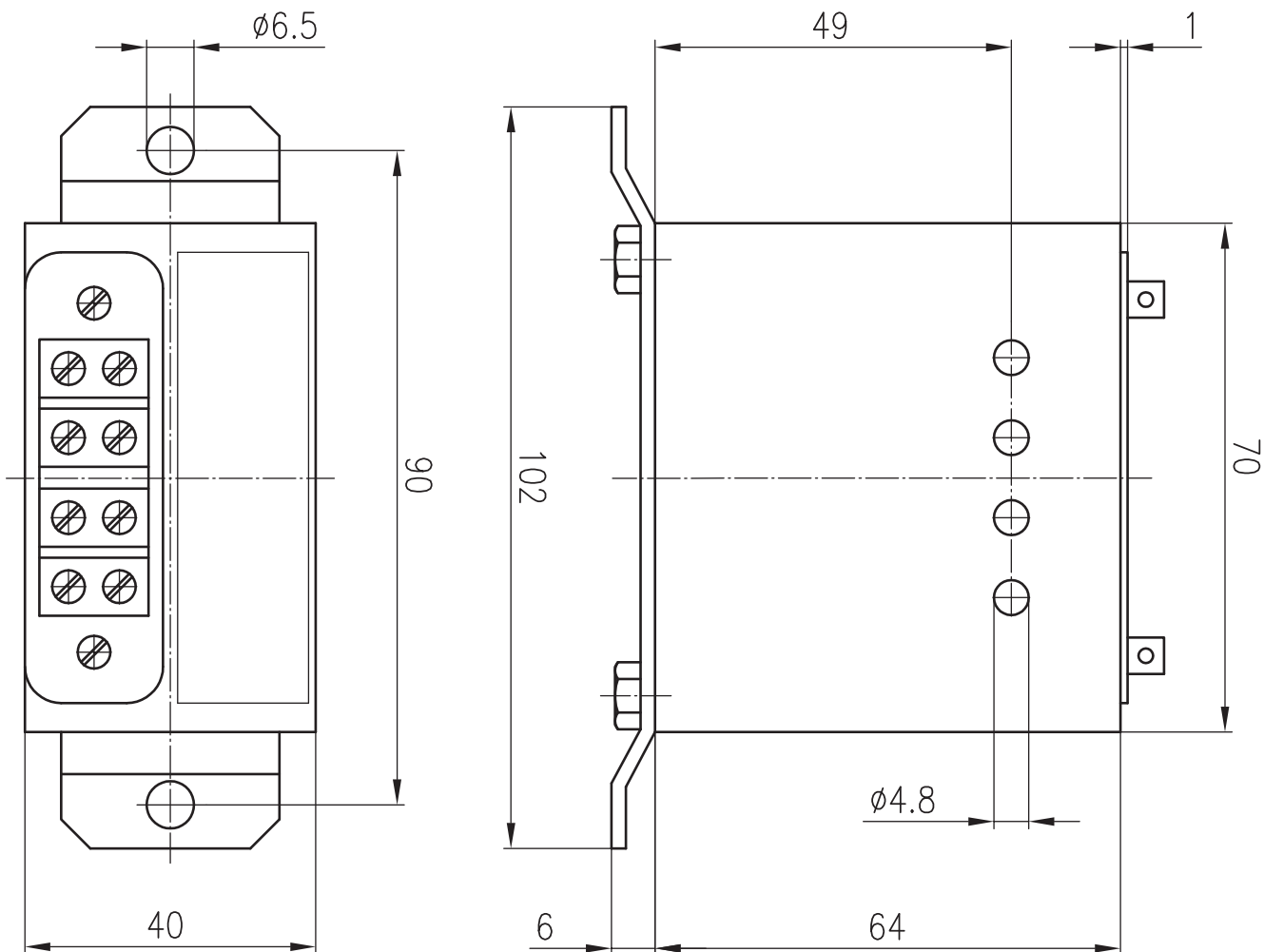
HOCHSPANNUNG | HIGH VOLTAGE

MITTELSPANNUNG | MEDIUM VOLTAGE

NIEDERSPANNUNG | LOW VOLTAGE

Stromwandler  
Current transformer  
Transformateur de courant

JPW



**Montageplatte:** in der Lieferung inbegriffen  
**Andere Primär- und Sekundärströme:** auf Anfrage  
**Anschlussklemmen:** max. 6 mm<sup>2</sup>

**Mounting plate:** part of delivery  
**Other primary and secondary currents:** on request  
**Terminals:** max. 6 mm<sup>2</sup>

**Plaque de montage:** comprise dans la livraison  
**Autres courants primaires et secondaires:** sur demande  
**Bornes de connection:** max. 6 mm<sup>2</sup>

I <sub>pr</sub> A	cl. 1 VA	cl. 3 VA
5	3	7
10	3	7
15	3	7
20	3	7
25	3	7
30	3	7



HOCHSPANNUNG | HIGH VOLTAGE  
 MITTELSPANNUNG | MEDIUM VOLTAGE  
 NIEDERSPANNUNG | LOW VOLTAGE