

- Fenstertyp für Stromschiene
- vergossen in Polyurethan
- Befestigung mit Klemmschiene oder Montageplatte
- Zugelassen für amtliche Eichung

- Window type for bar
- Moulded in Polyurethane
- Mounting with clamping bar or with mounting plate
- Approved for official calibration

- Type passage pour barre
- Coulé dans le Polyurethane
- Fixation par barre de serrage ou par plaque de montage
- Autorisé pour étalonnage officiel

Technische Daten

Höchste Betriebsspannung	0.72 kV
Prüfspannung	3.0 kV
Frequenz	50/60 Hz
Sekundärstrom	5 oder 1 A
Thermischer Dauerstrom	120% I _{pr}
Thermischer Kurzzeitstrom	60 I _{pr} 1s

Technical data

Highest operating voltage	0.72 kV
Test voltage	3.0 kV
Frequency	50/60 Hz
Secondary current	5 or 1 A
Continuous thermal current	120% I _{pr}
Short-time thermal current	60 I _{pr} 1s

Spécifications

Tension de service maximale	0.72 kV
Tension d'essai	3.0 kV
Fréquence	50/60 Hz
Courant secondaire	5 ou 1 A
Courant thermique continu	120% I _{pr}
Courant de court-circuit thermique	60 I _{pr} 1s

PIFFNER Messwandler AG

Lindenplatz 17
5042 Hirschthal/Schweiz

Telefon +41 (0)62 739 28 28
Telefax +41 (0)62 739 28 10
E-Mail sales@pmw.ch
Internet www.pmw.ch



HOCHSPANNUNG | HIGH VOLTAGE

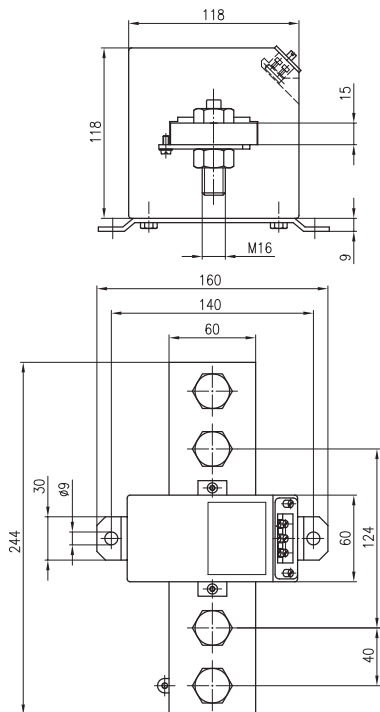
MITTELSPANNUNG | MEDIUM VOLTAGE

NIEDERSPANNUNG | LOW VOLTAGE

Stromwandler
Current transformer
Transformateur de courant

TGE 1–3

TGE 1



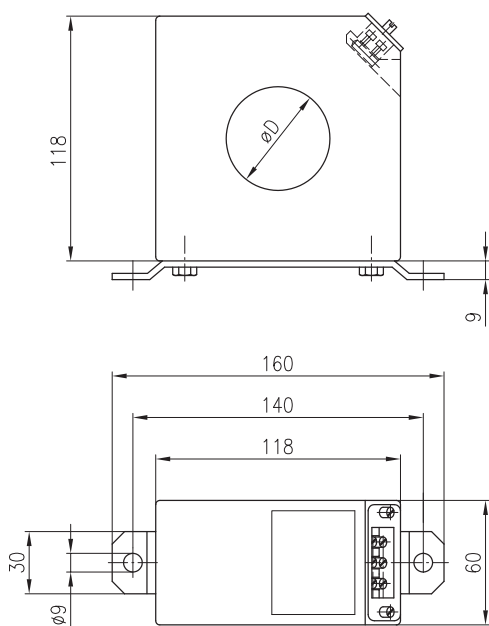
I_{pr} A	cl. 0.5 VA	cl. 1 VA	cl. 3 VA
600	10	15	20
800	15	20	25
1000	15	20	25
1200	15	20	25
1500	15	20	25
2000	15	20	25

Klemmschiene: in der Lieferung inbegriffen
Primärschiene: als Zubehör lieferbar
Montageplatte: als Zubehör lieferbar

Clamping bar: part of delivery
Primary bar: available as accessory
Mounting plate: available as accessory

Barre de serrage: comprise dans la livraison
Barre primaire: livrable comme accessoire
Plaque de montage: livrable comme accessoire

TGE 2

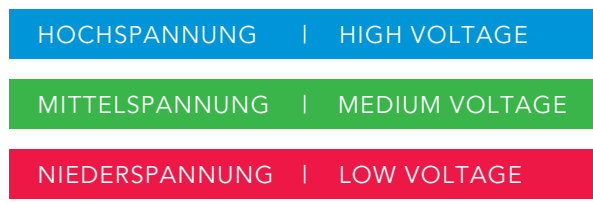


I_{pr} A	cl. 0.5 VA	D Ø mm
100	2	56
200	5	60
300	10	56
400	10	60
500	10	56
800	10	56
1500	15	65

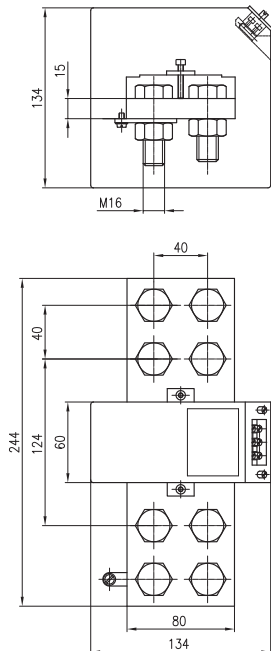
Montageplatte: in der Lieferung inbegriffen

Mounting plate: part of delivery

Plaque de montage: comprise dans la livraison



TGE 3



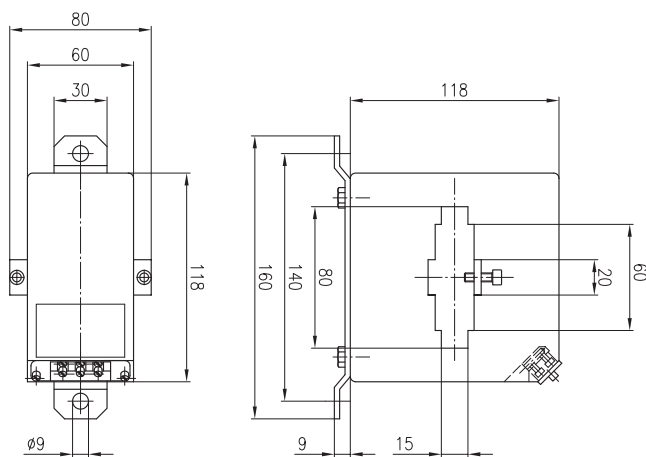
I_{pr} A	cl. 0.5 VA	cl. 1 VA	cl. 3 VA
800	15	20	25
1000	15	20	25
1200	15	20	25
1500	15	20	25
2000	15	20	25
2500	15	20	25
3000	15	20	25

Klemmschiene: in der Lieferung inbegriffen
Primärschiene: als Zubehör lieferbar

Clamping bar: part of delivery
Primary bar: available as accessory

Barre de serrage: comprise dans la livraison
Barre primaire: livrable comme accessoire

TGE 1.4



Klemmschiene: in der Lieferung inbegriffen
Primärschiene: als Zubehör lieferbar
Montageplatte: als Zubehör lieferbar

Clamping bar: part of delivery
Primary bar: available as accessory
Mounting plate: available as accessory

I_{pr} A	cl. 0.5 VA	cl. 1 VA
600	–	10
800	–	10
1000	10	15
1200	10	15
1500	10	15
600-1000	–	10
800-1200	–	10
1000-1200	10	15
1000-1500	10	15

Sekundäranszapfung möglich
Secondary tap possible
Rapport intermédiaire possible

Barre de serrage: comprise dans la livraison
Barre primaire: livrable comme accessoire
Plaque de montage: livrable comme accessoire