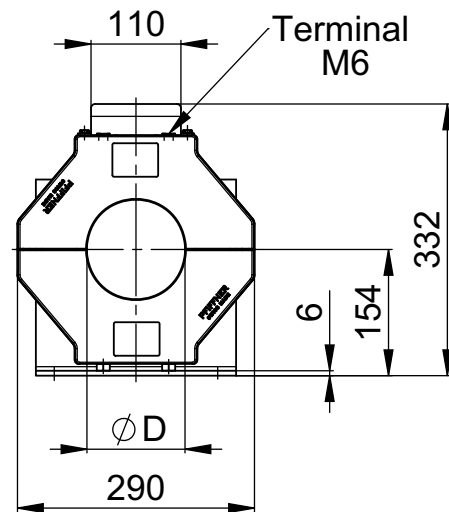
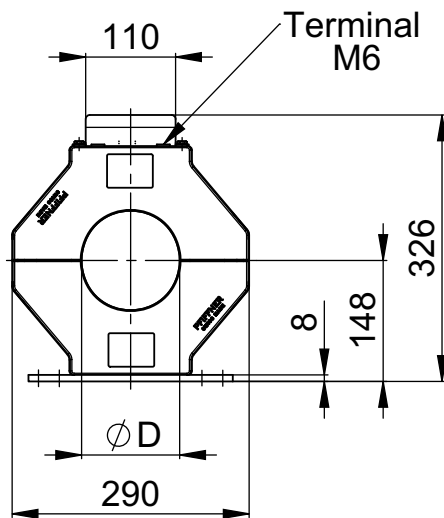
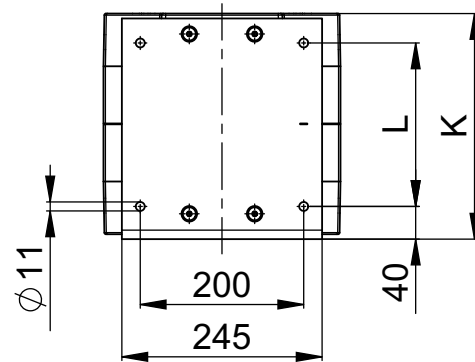
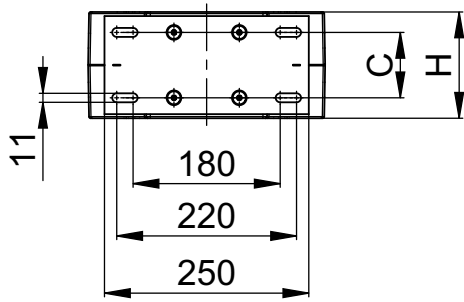


Zweiteiliger Kabelstromwandler Split Core Cable Current Transformer

JKS-S



Typ	JKS-S		
Type			
H	mm	130	200
K	mm		276
C	mm	80	150
L	mm		200
D	mm	90/120/150	90/120/150
Gewicht ca. Weight approx.	kg	15-25	35-45
Montagelage Mounting pos.	beliebig user-defined	beliebig user-defined	beliebig user-defined

Typ	JKS-S	
Type		
Normen Standards		IEC / DIN / IEEE / ABNT
Frequenz Frequency	Hz	16.7/50/60
Primär-Nennstrom bis zu Rated primary current up to	A	150-2000
Sekundär-Nennstrom Rated secondary current	A	1/5
Thermischer Grenzstrom [I _{th}], 1 s Rated short-time thermal current [I _{th}], 1 s		100 x I _n
Dynamischer Grenzstrom [I _{dyn}] Rated dynamic current [I _{dyn}]	kA	2.5 x I _{th}
Max. Anzahl Kerne Max. no. of cores		1

PIFFNER

true values

HOCHSPANNUNG | HIGH VOLTAGE

MITTELSPANNUNG | MEDIUM VOLTAGE

NIEDERSPANNUNG | LOW VOLTAGE

Zweiteiliger Kabelstromwandler Split Core Cable Current Transformer

JKS-S



- Für Innenraum IP20
 - Anwendung für Messung, Verrechnung und Schutz
 - Ausführung nach allen internationalen und kundenspezifischen Normen
 - Wartungsfrei
 - Dimensioniert für langjährigen Einsatz
 - Aktivteile in temperaturbeständigen Polycarbonat-schalen mit PUR Kunstharz vergossen
-
- For indoor application IP20
 - Application for measuring, metering and protection
 - Design can comply with all international and customer specific standards
 - Maintenance free
 - Designed for long term use
 - Active parts embedded in temperature resistant polycarbonate housing and cast in PUR
 - Connection of the two winding parts by integrated plugs

PFIFFNER Messwandler AG

Lindenplatz 17
5042 Hirschthal/Schweiz

Telefon +41 (0)62 739 28 28

Telefax +41 (0)62 739 28 10

E-Mail sales@pmw.ch

Internet www.pmw.ch



HOCHSPANNUNG | HIGH VOLTAGE

MITTELSPANNUNG | MEDIUM VOLTAGE

NIEDERSPANNUNG | LOW VOLTAGE