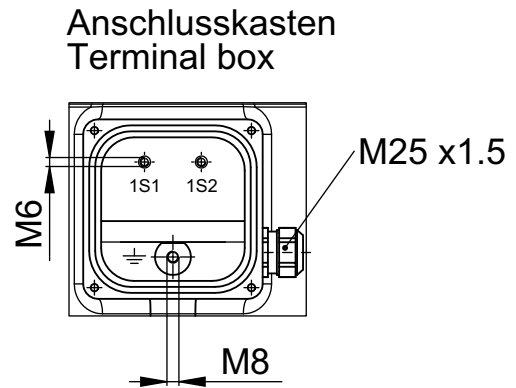
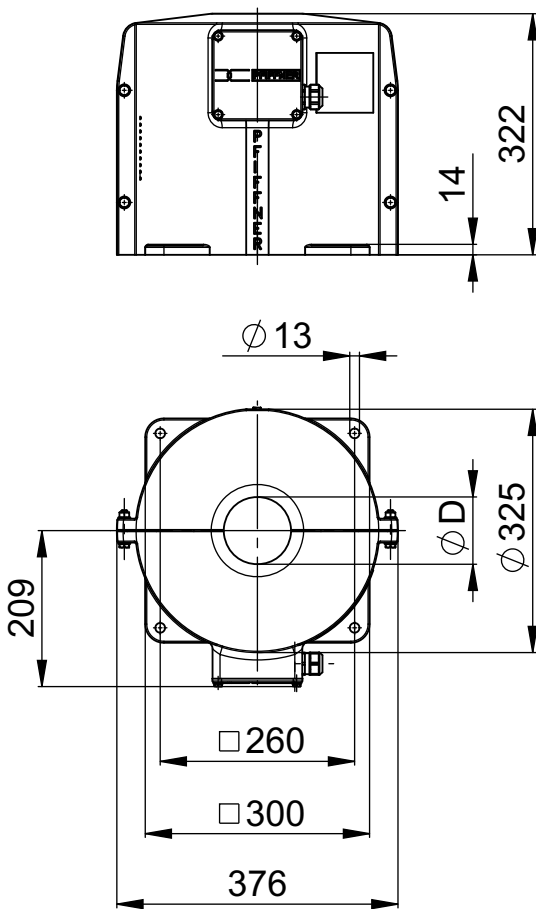
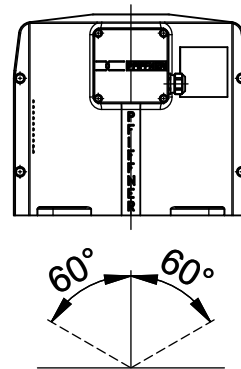


# Kabelstromwandler Freiluft Cable Current Transformer Outdoor

# JK-G/JKS-G



Montagelage:  
Mounting position:



Typ Type		JK-G	JKS-G
Ø D	mm	80/110/140	85/115/145
Max. Anzahl Kerne Max. no. of cores		4	1
Max. Montagewinkel Max. mounting angle		+/- 60°	+/- 60°
Gewicht ca. Weight approx.	kg	45-70	45-70

Typ Type	JK-G/JKS-G	
Normen Standards	IEC/DIN / IEEE/ABNT	
Frequenz Frequency	Hz	16.7/50/60
Primär-Nennstrom bis zu Rated primary current up to	A	3000
Sekundär-Nennstrom Rated secondary current	A	1/5
Thermischer Grenzstrom [I <sub>th</sub> ], 1 s Rated short-time thermal current [I <sub>th</sub> ], 1 s	100 x I <sub>n</sub>	
Dynamischer Grenzstrom [I <sub>dyn</sub> ] Rated dynamic current [I <sub>dyn</sub> ]	kA	2.5 x I <sub>th</sub>

**PFIFFNER**

+ true values

HOCHSPANNUNG | HIGH VOLTAGE

MITTELSPANNUNG | MEDIUM VOLTAGE

NIEDERSPANNUNG | LOW VOLTAGE



- Geeignet für Einsatz in Freiluft
- Speziell geeignet für die Montage über das vollisolierte Hochspannungskabel
- Konstante Klassengenauigkeit dank Kernpolsterung
- Aktivteile in dauerelastischem Kunstharz eingegossen
- Metallteile aus korrosionsfestem Aluminium bzw. rostfreiem Stahl
- Ausführung nach allen internationalen und kundenspezifischen Normen
- Wartungsfrei
- Dimensioniert für langjährigen Einsatz

#### JK-G

- Einteiliger Ringkernstromwandler

#### JKS-G

- Zweiteiliger Ringkernstromwandler
- Korrosionsschutz der Kerne mittels Abdichtung

- For outdoor application
- Suitable for assembly over an insulated high voltage cable
- Padded cores to ensure constant accuracy
- Active parts are protected by an elastic synthetic resin
- Metal parts are made of cast aluminium or stainless steel
- Design can comply with all international and customer specific standards
- Maintenance free
- Designed for long term use

#### JK-G

- Slip over current transformer

#### JKS-G

- Split core current transformer
- Sealing of the cores to prevent corrosion

#### PIFFNER Messwandler AG

Lindenplatz 17  
5042 Hirschthal/Schweiz

Telefon +41 (0)62 739 28 28

Telefax +41 (0)62 739 28 10

E-Mail [sales@pmw.ch](mailto:sales@pmw.ch)

Internet [www.pmw.ch](http://www.pmw.ch)



HOCHSPANNUNG | HIGH VOLTAGE

MITTELSPANNUNG | MEDIUM VOLTAGE

NIEDERSPANNUNG | LOW VOLTAGE