

AKA

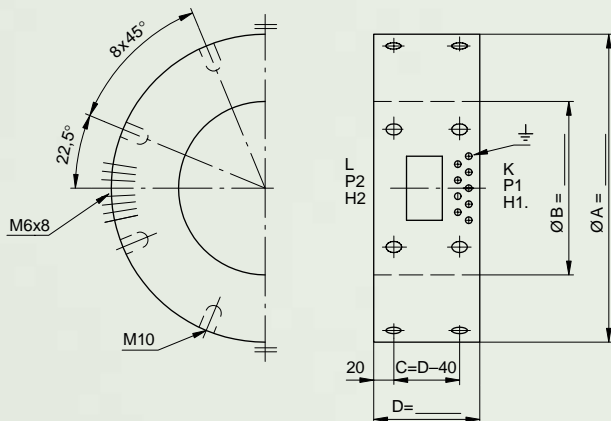
## Durchführungsstromwandler Bushing Current Transformer

- Speziell geeignet für die Montage in einphasig gekapselten Hochstromableitungen (IPB)
  - Primär-Nennstrom bis 40000 A
  - Innendurchmesser bis 1200 mm
  - Konstante Klassengenauigkeit dank Kernpolsterung
  - Aktivteile in Epoxyharz eingegossen
  - Grosse Vielfalt der geometrischen Abmessungen
  - Ausführung nach allen internationalen und kundenspezifischen Normen
  - Wartungsfrei
  - Dimensioniert für langjährigen Einsatz
- 
- Suitable for installation in isolated phase busduct system (IPB)
  - Rated primary current up to 40000 A
  - Inner diameter up to 1200 mm
  - Padded cores to ensure constant accuracy
  - Active parts are casted in epoxy resin
  - Large variety in sizes
  - Design can comply with all international and customer specific standards
  - Maintenance free
  - Designed for long term use



**PIFFNER**

**+ true values**



Andere technische Daten auf Anfrage.  
Änderungen vorbehalten.

Other technical requirements on request.  
Modifications reserved.

#### Technische Daten gemäss IEC / Technical Data according to IEC

Höchste Betriebsspannung Highest system voltage	kV	0.72
Prüfspannung Test voltage	kV	3
Frequenz Frequency	Hz	50 / 60
Primär-Nennstrom bis zu Rated primary current up to	A	30000
Sekundär-Nennstrom Rated secondary current	A	5 / 1
Thermischer Dauerstrom $I_{cth}$ Continuous thermal current		120% $I_n$
Thermischer Grenzstrom $I_{th}$ , 1 s Rated short-time thermal current, 1 s		100 x $I_n$
Dynamischer Grenzstrom $I_{dyn}$ Rated dynamic current		2.5 x $I_{th}$
Genauigkeitsklassen Accuracy classes	0.2 – 3; P; PR; PX; TPS; TPX; TPY; TPZ	



AKA im Einsatz in der Anlage 3 Schluchten, China  
AKA in operation at the substation of 3 Gorges, China

#### Bestelldaten

Norm  
Primär-Nennstrom  
Sekundär-Nennstrom  
Klassen / Leistung  
Thermischer Dauernennstrom  
Thermischer Grenzstrom  
Frequenz  
Durchmesser von Leiter und  
Kapselung

#### Ordering data

Standard  
Rated primary current  
Rated secondary current  
Classes / Output  
Continuous thermal current  
Short-time thermal current  
Frequency  
Inner diameter of busbar and  
enclosure



PFIFFNER Messwandler AG  
PFIFFNER Instrument Transformers Ltd  
CH - 5042 Hirschthal

Tel. +41 62 739 28 28  
Fax +41 62 739 28 10  
E-mail sales@pmw.ch

www.pmw.ch